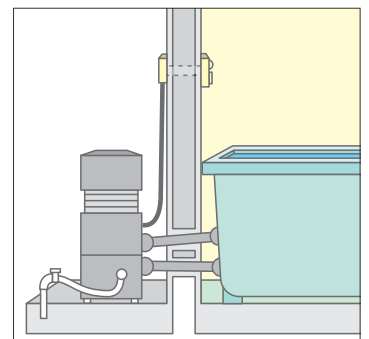
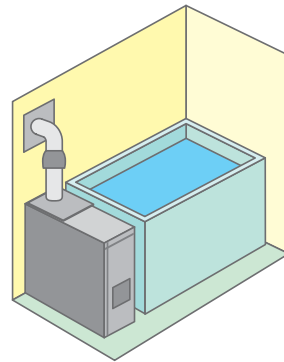
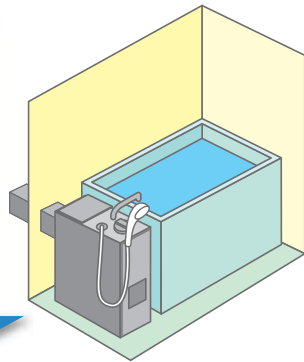


ガスふろがまをご使用のお客さまへ

今お使いのガスふろがまを 安全にお使いいただくために 西部ガスからのお願いです。

右図のような
タイプのふろがまを
ご使用のお客さまは
ご注意ください
致します。



空だきにご注意!

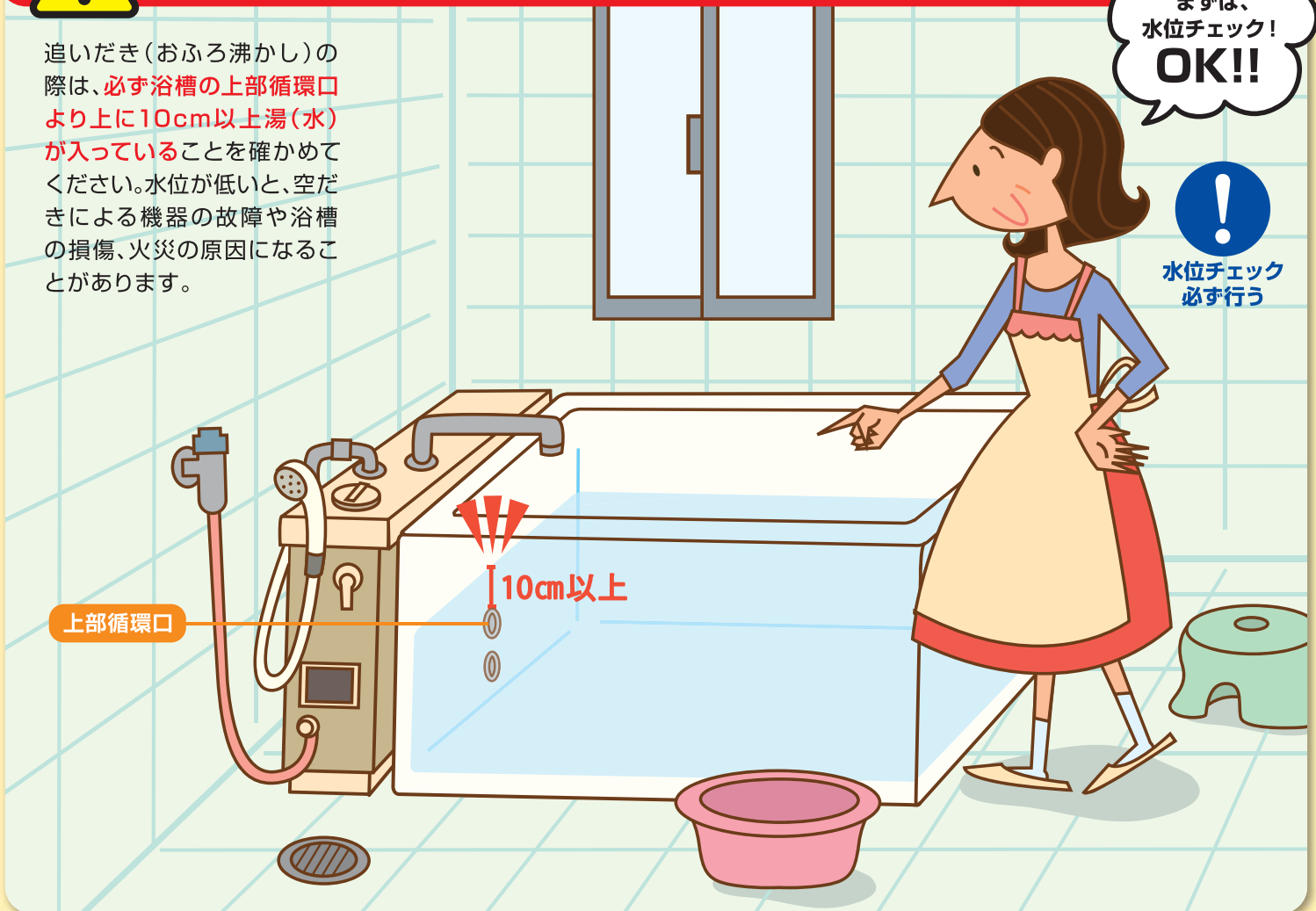
追いだき(お風呂沸かし)の際、必ず浴槽の上部循環口より上に10cm以上湯(水)が入っていることを確かめてください。水位が低いと、空だきによる機器の故障や浴槽の損傷、火災の原因になることがあります。

まずは、
水位チェック!
OK!!

!
水位チェック
必ず行う

上部循環口

10cm以上





異常着火にご注意！

点火操作時

何回も点火操作しないと口火(たね火)がつかなくなった場合には、機器内に未燃ガスがたまり、爆発着火して機器が損傷(変形)したり、大きな爆発音がすることもあり、危険です。

点火しにくくなった場合は、お買い上げの販売店または、最寄りの西部ガスに点検・修理を依頼してください。

シャワー・追いだき時

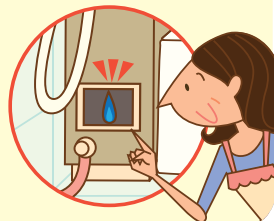
シャワーや追いだきを開始して3秒以内に着火しない時は、危険です。その後、すぐに再点火操作をすることは絶対にしないでください。(機器内に未燃ガスが出ており、点火操作により爆発着火する危険があります。)

着火しない場合はつまみを消火(止)の位置に戻し、未燃ガスが排出されるまで、約5分待ってから再点火操作をしてください。



シャワーや追いだき使用後、つまみを戻しすぎて口火(たね火)が消えていることがあります。

シャワーや追いだき使用時は、点火窓から口火(たね火)を確認してください。

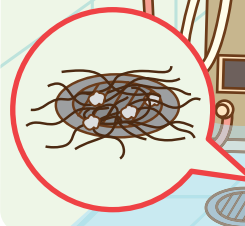


排水口のつまりにご注意！

排水口がつまり、ふろがまが水に浸かっていると機器内に水が浸入して、点火しにくくなったり、故障や火災の原因になります。

浴槽水の排水時・洗濯機からの排水時等は、排水口のつまりにご注意ください。

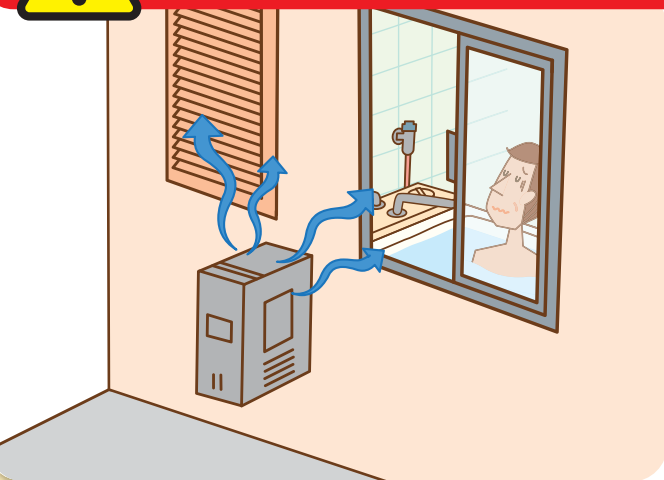
排水口が少しでもつまっていたら掃除をしてください。



ガス機器ご使用時のご注意！

お風呂を沸かしているときやシャワーを使っているときは、ふろがま近くの窓は閉めてください。排気が浴室内に流入し、不快な臭いがしたり、気分が悪くなる恐れがあります。

排気口付近がすすけていたり、入浴中に気分が悪くなった場合は、ふろがまが不完全燃焼している恐れがあります。至急、購入した販売店または最寄りの西部ガスにご連絡ください。



お問い合わせはこちら

福岡地区 ☎092 (633) 2345

熊本地区 ☎096 (370) 8600

島原地区 ☎0957 (63) 1313

北九州地区 ☎093 (622) 0266

長崎地区 ☎095 (826) 9101

佐世保地区 ☎0956 (23) 3111