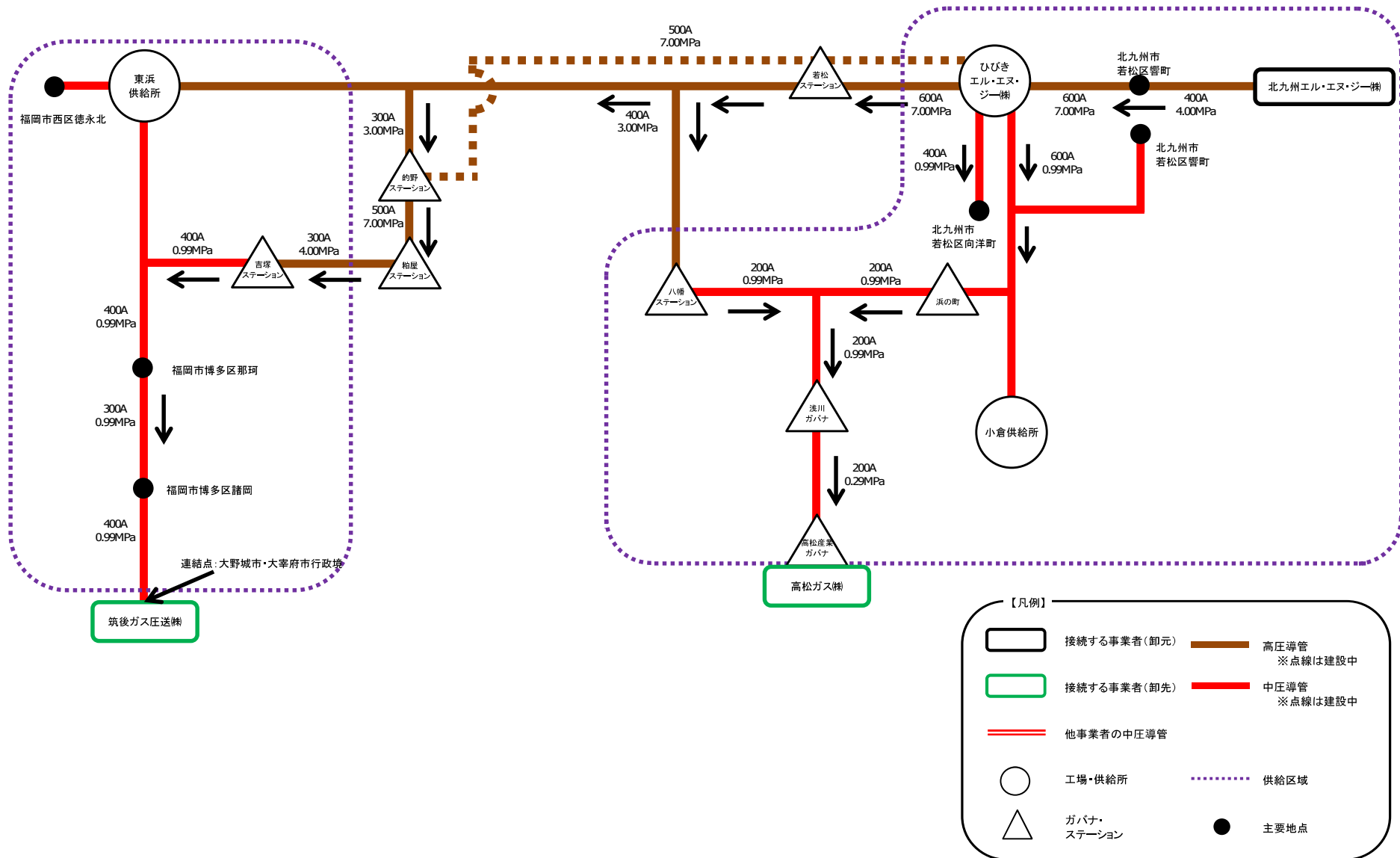


福岡地区

(導管) 第8表 主要導管図



【凡例】

	接続する事業者(卸元)		高圧導管
	接続する事業者(卸先)		※点線は建設中
	他事業者の中圧導管		中圧導管
			※点線は建設中
	工場・供給所		供給区域
	ガバナ・ステーション		主要地点

(導管) 第8表 主要導管図

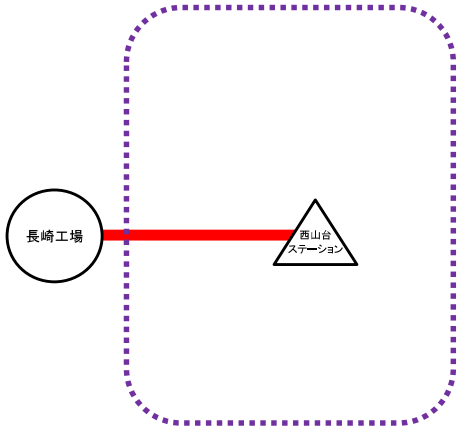
佐世保地区



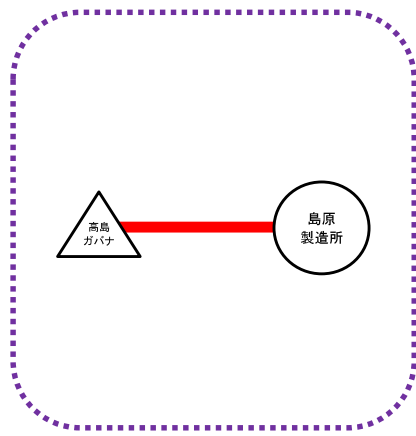
【凡例】

	接続する事業者(卸元)		高压導管 ※点線は建設中
	接続する事業者(卸先)		中圧導管 ※点線は建設中
	他事業者の中圧導管		
	工場・供給所		供給区域
	ガバナ・ステーション		主要地点

長崎地区



島原地区



熊本地区

